

**Átmeneti idom**

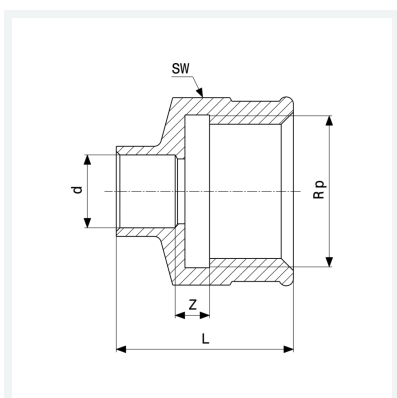
- forrasztható csatlakozó, Rp-menet

**Kialakítás/felszereltség**

sokszögletű elem

**modellszám 94270G**

**cikkszám 107 857**



## Tulajdonságok

Külső csőátmérő	d	35
Hengeres belső menet	Rp	1
Befoglaló méretek	Z	1 mm
Hossz	L	43 mm
Kulcsnyílás	SW	40 mm
Tömeg	99,5 g	
Térfogat	124,32 cm <sup>3</sup>	
Anyag	vörösöntvény	